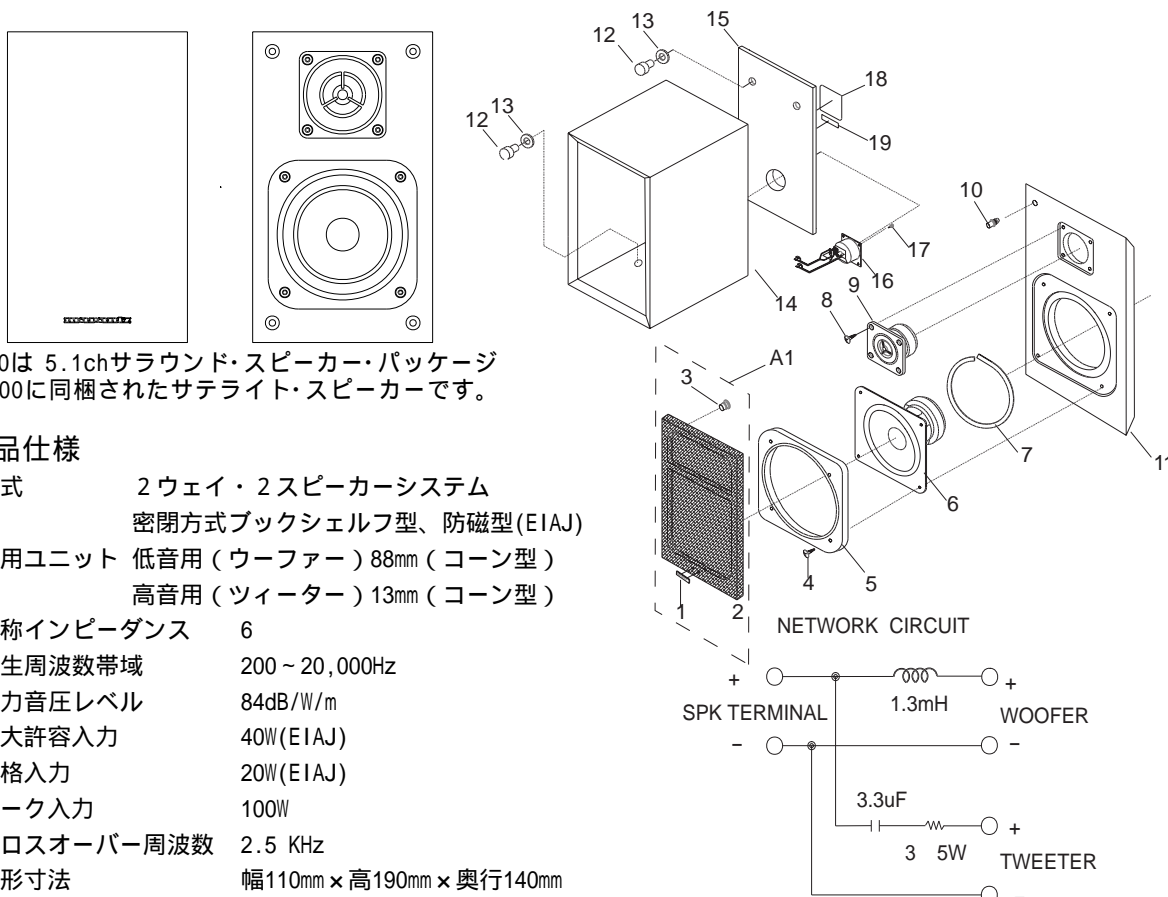


Service Manual

LS-20

Speaker System



LS-20は 5.1chサラウンド・スピーカー・パッケージ SS2000に同梱されたサテライト・スピーカーです。

製品仕様

方式	2ウェイ・2スピーカーシステム 密閉方式ブックシェルフ型、防磁型(EIAJ)
使用ユニット	低音用(ウーファー) 88mm(コーン型) 高音用(ツイーター) 13mm(コーン型)
公称インピーダンス	6
再生周波数帯域	200 ~ 20,000Hz
出力音圧レベル	84dB/W/m
最大許容入力	40W(EIAJ)
定格入力	20W(EIAJ)
ピーク入力	100W
クロスオーバー周波数	2.5 KHz
外形寸法	幅110mm × 高190mm × 奥行140mm
質量	本体1.3Kg

POS. NO.	DESCRIPTION	PART NO. (MJI)
A1	Net A'ssy with marantz badge SGC-118-01	316W401500
1	BADGE, SPB-000-03	nsp
2	NET GRILLE, SGC-118-01	nsp
3	CATCHER, SFC-111-01	316W259010
4	WOOD SCREW for WOOFER ASS'Y, SFG-A00-05	nsp
5	WOOFER DECO RING, SJP-000-03	nsp
6	WOOFER UNIT, SXB-075-05	QK0088901R
7	WOOFER GASKET, SGG-187-03	nsp
8	WOOD SCREW for TWEETER ASS'Y, SFG-A00-03	nsp

POS. NO.	DESCRIPTION	PART NO. (MJI)
9	TWEETER UNIT, SXF-013-05	QK0052901R
10	HOLDER, SFC-481-01	316W101010
11	BAFFLE, HBD-119-03	nsp
12	NUT, SHH-208-01	nsp
13	NUT RING, SHH-208-02	nsp
14	BODY, HBD-169-02	nsp
15	REAR, HBC-019-01	nsp
16	NETWORK&TERMINAL ASS'Y SMA-000-07	*ZZ001710R
17	WOOD SCREW for TERMINAL ASS'Y, SFG-300-04	nsp
18	RATING LABEL, SRB-360-01	nsp
19	SERIAL LABEL, SRB-002-03	nsp

Please use this service manual with referring to the user guide (D.F.U) without fail.

修理の際は、必ず取扱説明書を準備し操作方法を確認の上作業を行ってください。

marantz®

LS-20